



# HE2EV 250V DC 16A-500A EV Fuse

**Standard/ 标准:** UL 248, GB/T 31465.6, JASO D622, ISO 8820-8

**INTERRUPTING CAPACITY / 分断能力:**

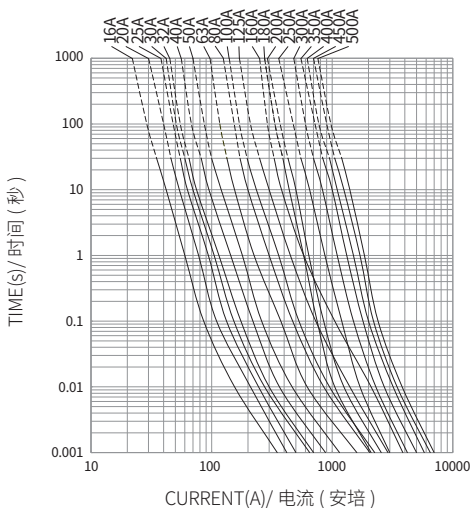
16-160A: 30,000 A at 250V DC  
180-500A: 50,000 A at 250V DC

**TECHNICAL PARAMETERS/ 技术参数:**

| PART NO.<br>目录编号 | CURRENT RATING<br>额定电流 | SAFETY APPROVALS<br>安全认证 |     |
|------------------|------------------------|--------------------------|-----|
|                  |                        | cURus                    | TUV |
| HE2EV16          | 16A                    | ○                        | ○   |
| HE2EV20          | 20A                    | ○                        | ○   |
| HE2EV25          | 25A                    | ○                        | ○   |
| HE2EV30          | 30A                    | ○                        | ○   |
| HE2EV32          | 32A                    | ○                        | ○   |
| HE2EV40          | 40A                    | ○                        | ○   |
| HE2EV50          | 50A                    | ○                        | ○   |
| HE2EV63          | 63A                    | ○                        | ○   |
| HE2EV80          | 80A                    | ○                        | ○   |
| HE2EV100         | 100A                   | ○                        | ○   |
| HE2EV125         | 125A                   | ○                        | ○   |
| HE2EV160         | 160A                   | ○                        | ○   |
| HE2EV180         | 180A                   | ○                        | ○   |
| HE2EV200         | 200A                   | ○                        | ○   |
| HE2EV250         | 250A                   | ○                        | ○   |
| HE2EV300         | 300A                   | ○                        | ○   |
| HE2EV350         | 350A                   | ○                        | ○   |
| HE2EV400         | 400A                   | ○                        | ○   |
| HE2EV450         | 450A                   | ○                        | ○   |
| HE2EV500         | 500A                   | ○                        | ○   |

● DENOTES FOR APPROVAL                      ● 表示已取得安全认证  
○ DENOTES FOR PENDING                      ○ 表示正在申请安全认证

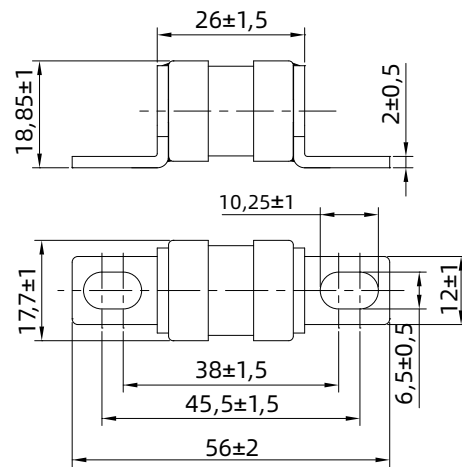
**HE2EV 平均 I-T 曲线图 (仅供参考)**  
HE2EV AVERAGE I-T CHARACTERISTICS CURVE (FOR REFERENCE)



**Dimensions/ 尺寸:**

Unit 单位: mm

16A-160A Part No.: HE2EV (amp rating)



180A-500A Part No.: HE2EV (amp rating)

